

SICOM6000

网管型模块化三层千兆工业以太网交换机



产品特性

- ◆ 模块化交换机,最多 24 个百兆光纤接口,4 个千兆光纤接口
- ◆ 支持 DT-Ring 协议族(冗余时间<50ms),最多可以支持 12 个百兆光纤环网,2 个千兆光纤环网
- ◆ 灵活的组网方式,可组成各种环网,链网,星型网和相切环
- ◆ 支持 IGMP,TRUNK,端口镜像,Qos,Vlan 等
- ◆ 支持 SNTP,PTP 精确时钟协议(IEEE1588)
- ◆ 支持静态路由,RIP v1/v2,OSPF v2,BEIGRP,BGP v4 动态路由协议
- ◆ 支持 PIM-SM,PIM-DM,DVMRP 等多种组播路由协议
- ◆ 36Gbps 高背板带宽,硬件路由,线速三层交换包转发率达到 19.6Mpps
- ◆ 强大的 ACL,硬件支持 L2-L7 层数据过滤
- ◆ 自动检测并抑制广播风暴,支持 IGMP V1/V2/V3 报文的侦测,有效限制广播报文的泛滥
- ◆ 支持 CLI,TELNET,WEB,SNMP V1/V2 和 OPC 等多种管理方式
- ◆ 通过 RMON(组 1,2,3 和 9)提高网络监控能力
- ◆ 符合 IEC61850 规范的工业四级电磁兼容的要求
- ◆ SICOM 系列统一网管软件 Kyvision3.0
- ◆ 工作温度:-40℃~+85℃
- ◆ 单肋铝制机箱高效散热(专利),无风扇
- ◆ DIN 卡轨式安装
- ◆ IP40 防护等级

产品规格

◆ 端口

百兆电口:最多 24 个 10/100Base-TX 自适应以太网接口,全/半双工,MDI/MDI-X 自适应

百兆光口:提供 24 个 SFP 接口,可选配 100Base-FX ,LC 接口模块

千兆光口:提供 4 个 SFP 接口,可选配 1000Base-SX/LX/LH/ZX,LC 接口模块

千兆电口:4 个 10/100/1000Base-TX 以太网 RJ45 接口

CONSOLE 口:RS232,RJ45

告警端口:电源告警干节点输出

◆ 技术

IEEE802.3,IEEE802.3u,IEEE802.3x,IEEE 802.3z,IEEE 802.3ab,IEEE802.3ae,

IEEE 802.3ad,IEEE 802.1p/q,IEEE 802.1d,IEEE 802.1w,IEEE 802.1x,存储转发处理方式

◆ 背板交换带宽:36G

◆ MAC 地址表大小:16K

◆ 组网

环型,相切环,星型,链型

◆ 线缆

双绞线: 0~100m(采用标准 CAT5 , CAT5e 网络线缆)

多模光纤:1310nm,0~5km(百兆);1310nm,0~2km(千兆)

单模光纤:1310nm, 0~40km;1550nm, 0~80km

◆ 电源

输入电压:24VDC(18~36VDC),48VDC(36~72VDC),冗余输入

接入端子:3 芯 3.81mm 间距插入式端子

功 率:<35W

◆ 机械结构

机 箱:单肋形铝制机箱散热表面设计(专利),无风扇

防护等级:IP40

安装方式: DIN 卡轨式或壁挂式安装

机壳尺寸:267mm×200mm×193mm(W×H×D)

重量:7kg

◆ 环境

工作温度:-40℃~+85℃

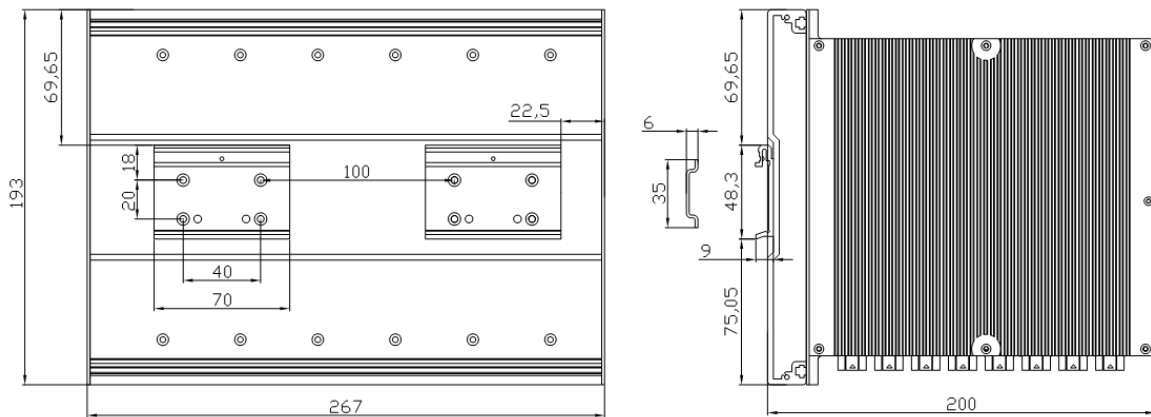
存储温度:-40℃~+85℃

相对湿度:0~95%无凝结

◆ MTBF:35 年

◆ 保修期:5 年

◆ 尺寸(单位:mm)



符合标准

- ◆ IEC61000-4-2(ESD):±8kV 接触放电,±15kV 空气放电
- ◆ IEC61000-4-3(RS):10V/m (80~1000MHz)
- ◆ IEC61000-4-4(EFT):电源线:±4kV;数据线:±2kV
- ◆ IEC61000-4-5(Surge):电源线:±4kV CM/±2kV DM;数据线:±2kV
- ◆ IEC61000-4-6(射频传导):3V (10kHz~150kHz),10V (150kHz~80MHz)
- ◆ IEC61000-4-8(工频磁场):100A/m cont. 1000A/m,1s to 3s
- ◆ IEC61000-4-12/18(振荡波):2.5kV CM,1kV DM
- ◆ IEC61000-4-10(阻尼振荡):30A/m
- ◆ IEC61000-4-16(共模传导):30V cont. 300V,1s
- ◆ FCC CFR47 Part 15/EN55022:Class A & B
- ◆ IEC61000-6-2(通用工业标准), IEC61850-3(变电站),IEEE1613(电力分站),EN50121-4(轨道交通)

通过认证

- ◆ CE,FCC,ROHS

订购信息

◆ 推荐型号

| 产品型号 | 产品说明 |
|----------------------|---|
| SM6.1-Backboard | SICOM6000 系统背板,支持 1 个主控交换引擎模块插槽,1 个千兆模块插槽,1 个电源模块插槽,3 个功能模块插槽 |
| SM6.1-SW3 | 交换模块,SICOM6000 |
| SM6.1-POWER | 电源模块,两路 24VDC 或 48VDC |
| SM6.1-4GE-SFP/TX | 4 个 100M 以太网光电复用接口模块 |
| SM6.1-8FE-TX | 8 个 100M 以太网 RJ45 电口模块 |
| SM6.1-8FE-SFP | 8 个 100M 以太网 SFP 接口模块 |
| SM6.1-4FE/4FE-SFP/TX | 4 个 100M 以太网 SFP 接口,4 个 100M 以太网 RJ45 电口模块 |

- ◆ 更多产品信息,请登录公司网站或询销售代表。