

KOM200 工业以太网光纤收发器 用户手册

第一章 产品概述

KOM200 系列数据光纤收发器主要完成 RS232、RS485、RS422 低速率信号的光电转换，可以工作在严酷的工业环境中，适合在恶劣的温度环境中使用，为工业控制系统联网提供了可靠基础，特别适合银行、电力、工厂及对电磁干扰环境有特殊要求的部门和系统。产品特点如下：

- 1、提供一路 RS232 接口或一路 V.24 接口或一路 RS485 接口或一路 RS422 接口；
- 2、全透明通信，用户无须任何调试，即插即用；
- 3、独有的串口保护电路，支持带电热插拔；
- 4、一体化光收发模块，输出光功率稳定可靠；
- 5、传输两端完全绝缘抗电磁干扰、地环干扰和雷电破坏；
- 6、标准的 DIN 卡轨安装方式和采用托板式固定在机架式上；
- 7、可以组成单纤环。

第二章 主要技术参数

1、数据传输误码率	$\leq 10^{-10}$
2、异步速率	0--115.2Kbps (自适应)
3、电气特性	符合 RS232、RS422、RS485 的相关标准， RS-485 接口可接 32-128 节点，通信距离 1200 米
4、物理接口	8 芯端子
5、光传输距离	多模 2~5km、单模 40/80km
6、光连接器	FC/SC/ST
7、电源	24VDC (12~36VDC) (非隔离)、48VDC (36~72VDC)、 110VDC (72~144VDC)、220VAC/DC (85~265VAC/120~370VDC)
8、输入功率	<3W
9、相对湿度	0-95% (无凝露)
10、发光功率	>-13dbm(单模系统) >-20dbm(多模系统)
11、收光灵敏度	<-28dbm(单模系统) <-35dbm(多模系统)
12、工作温度	-40 °C ~+85 °C
13、储藏温度	-40 °C ~+85 °C
14、机械尺寸	75 × 100 × 36 (mm × mm × mm)

第三章 产品说明

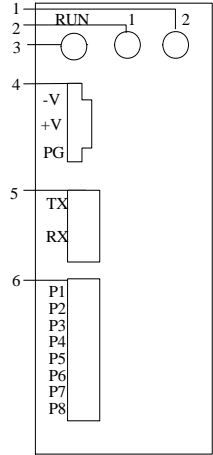
1. KOM200 系列产品列表

产品型号	产品说明
KOM200-S-232/422	单模 RS232/422 光纤收发器 (2 路数据, 点对点应用)
KOM200-M-232/422	多模 RS232/422 光纤收发器 (2 路数据, 点对点应用)
KOM200-S-485/232	单模 RS485/232 光纤收发器 (3 路数据, 点对点应用)
KOM200-M-485/232	多模 RS485/232 光纤收发器 (3 路数据, 点对点应用)
KOM200-S-485/232A	单模 RS485/232 光纤收发器 (2、3 路通道复用, 点对点应用)
KOM200-M-485/232A	多模 RS485/232 光纤收发器 (2、3 路通道复用, 点对点应用)
KOM200-S-485/232L	单模 RS485/232 光纤收发器 (2 路数据, 单纤环应用)

北京东土科技股份有限公司

KOM200-M-485/232L	多模 RS485/232 光纤收发器 (2 路数据, 单纤环应用)
KOM200A-S -232	单模 RS232 光纤收发器 (1 路数据, 与标准 RS232 光口实现对接)
KOM200A-M-232	多模 RS232 光纤收发器 (1 路数据, 与标准 RS232 光口实现对接)
KOM200-S-V.24	单模 V.24 光纤收发器
KOM200-M-V.24	多模 V.24 光纤收发器

2. KOM200 媒体转换器面板示意图:



- 1. 数据发送指示灯: 灭 ----- 无数据传输
闪烁 ----- 有数据传输
- 2. 数据接收指示灯: 灭 ----- 无数据传输
闪烁 ----- 有数据传输
- 3. RUN指示灯
常亮 ----- 局端
闪烁每秒1次 ----- 远端
快速闪烁 ----- 设备有故障
- 4. 电源输入端子
-V: 接电源负极 (交流接零线)
+V: 接电源正极 (交流接火线)
PG: 接电源的保护地
- 5. 光接口
TX: 代表光器件的发端
RX: 代表光器件的收端
- 6. P1-P8: 代表数据接口

图1 面板示意说明图

3. 光接口

光路部分采用一体化光收发模块, FC/SC/ST 光接口可选。点对点通信时, 可传输 3 线 RS232、7 线 RS232、RS485、RS422 数据。组网通信时, 可以传输 RS485/RS232 数据。使用设备时, 将本地设备标有“TX”的端口通过单模/多模光纤与对端设备标有“RX”的端口相连, 具体组网方式见第四章。

4. 数据口接线说明

(1) KOM200-485/232L 的接口信号定义:

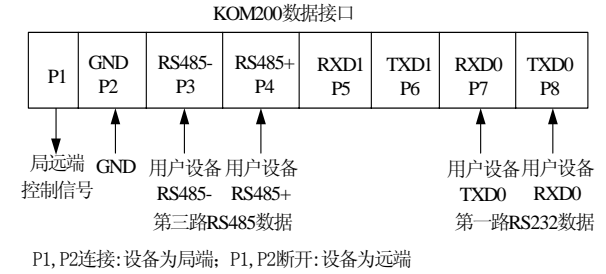


图 2 KOM200-485/232L 端口接线示意图

注: KOM200-485/232L 的说明

KOM200-485/232L 是根据客户单纤环应用特升级的一款产品, 客户可以组成单纤环使用, 数据口拥有一路 RS232 和一路 RS485, 不需配置。组单纤环时, 需将一台设备的 P1, P2 连接, 设为局端, 其设备 P1, P2 断开, 设为远端, 依次组环, 即可实现数据通信。

(2) KOM200-485/232 、KOM200-485/232A 的接口信号定义:

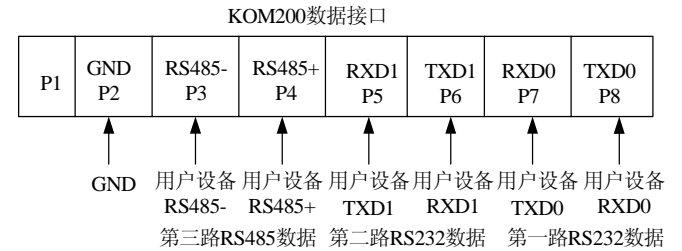


图3 KOM200-RS485/232/ KOM200-485/232A 端口接线示意图

注: KOM200-485/232 和 KOM200-485/232A 的区别:

KOM200-485/232 中第一路 RS232 数据、第二路 RS232 数据和第三路 RS485 数据对应的数据通道互相独立; KOM200-485/232A 中第一路 RS232 数据通道独立, 第二路 RS232 数据和第三路 RS485 数据通道复用, 即第二路 RS232 数据可以与对端的第二路 RS232 或第三路 RS485 数据通信, 第三路 RS485 数据可以与对端的第二路 RS232 或第三路 RS485 数据通信, 不需配置。

(3) KOM200-232/422 的接口信号定义:

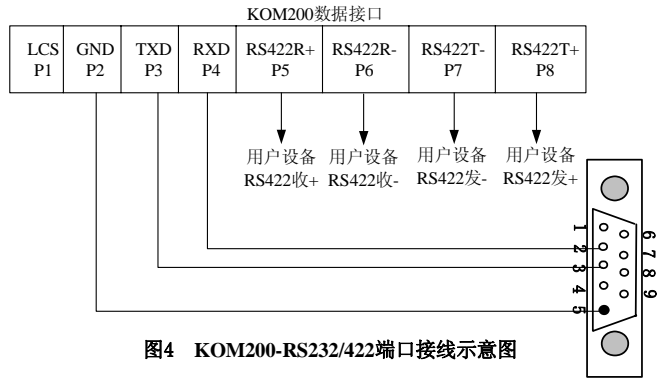


图4 KOM200-RS232/422端口接线示意图

(4) KOM200A 的接口信号定义:



图5 KOM200A端口接线示意图

(5) KOM200-V.24 的接口信号定义:

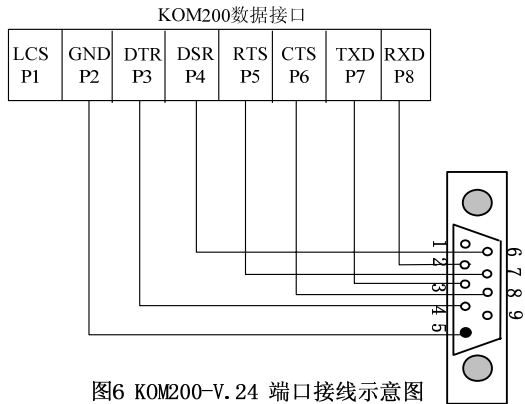


图6 KOM200-V.24 端口接线示意图

5、KOM200 接地说明

设备使用时须可靠接地，请将电源接地端子 PG 和机壳上的接地端子同时接地。如图 7 所示。
接地线要求：截面不小于 2.5mm²、接地电阻<5Ω、铜芯。

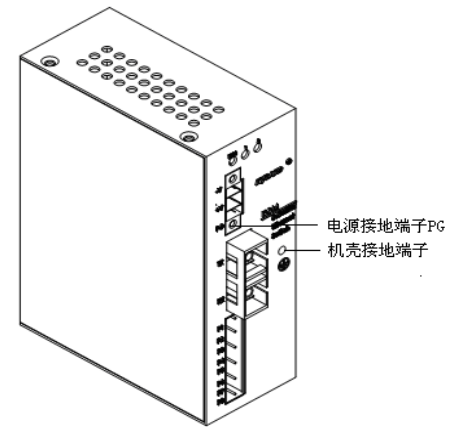


图 7 KOM200 接地端子指示

接地方法如下:

1、机壳接地安装步骤如下:

- a、将接地线的一端与冷压端子压接;
 - b、用接地螺丝将冷压端子固定在机壳的接地孔处;
 - c、接地线的另一端可靠地接入大地;
- 如图 8-a 所示。

2、电源端子接地安装步骤如下:

- a、将接地线剥去 5 mm 长的外皮，将露出的多股铜丝拧成一束;
 - b、用 2.5 mm 一字螺丝刀将“接地线锁紧螺钉”松开，将接地线插入端子尾部的孔内，拧紧“接地线锁紧螺钉”;
 - c、接地线的另一端可靠地接入大地;
- 如图 8-b 所示。

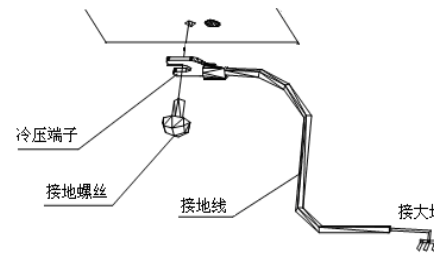


图 8-a 机壳接地安装图

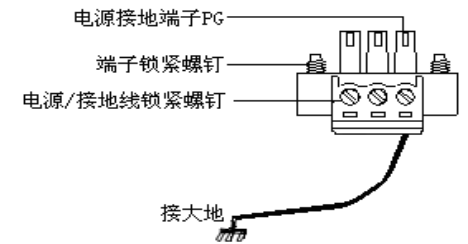


图 8-b 电源接地端子 PG 接地安装图

5. 硬件安装

多数的工业应用中，采用 35 mm 标准 DIN 卡轨式安装。标准 KOM200 产品后面板上有固定好的 DIN 卡轨连接

座。卡轨式安装尺寸如图 9 所示。

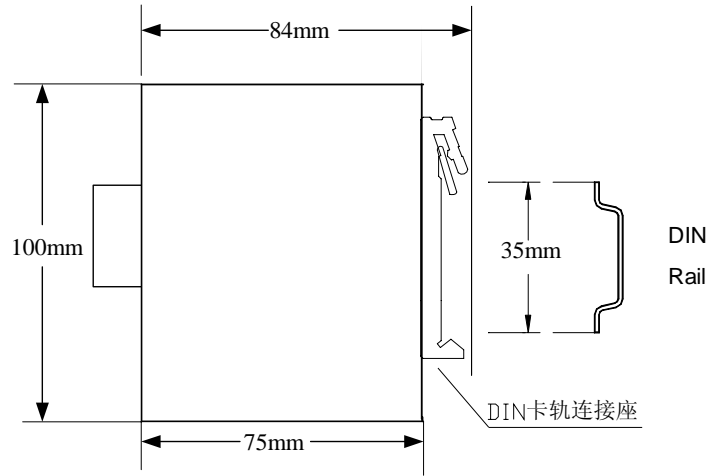


图 9 卡轨式安装尺寸图

- 1、检查 DIN 轨是否固定结实。
- 2、将 DIN 轨插入 DIN 卡轨连接座下部有弹簧支撑的固定卡槽内。在 KOM200 的下面板上稍微用力，并如图 10-a 所示转动设备。
- 3、如图 10-b 所示，将 DIN 轨卡入 DIN 卡轨连接座，确认 KOM200 设备可靠地安装到 DIN 轨上。

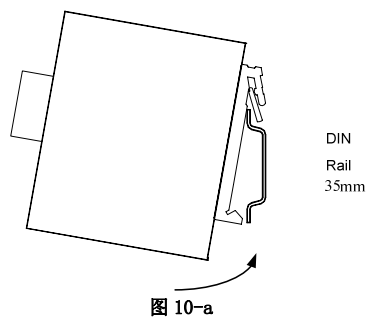


图 10-a

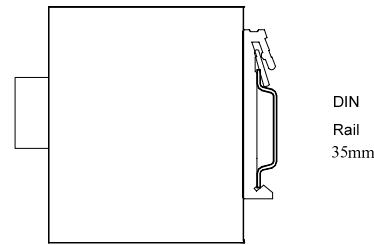


图 10-b

第四章 组网结构

KOM200 支持点对点 and 单纤环网两种组网方式，组网图如下：

1. 点对点组网方式

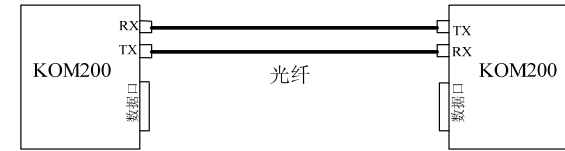


图11 KOM200点对点组网图

2. 单纤环组网方式

KOM200 组成单纤环时，需要设置局远端：将数据口的 P1 和 P2 连接时，可以将该端设备设为局端；P1 和 P2 断开时，可以将该设备设置为远端。

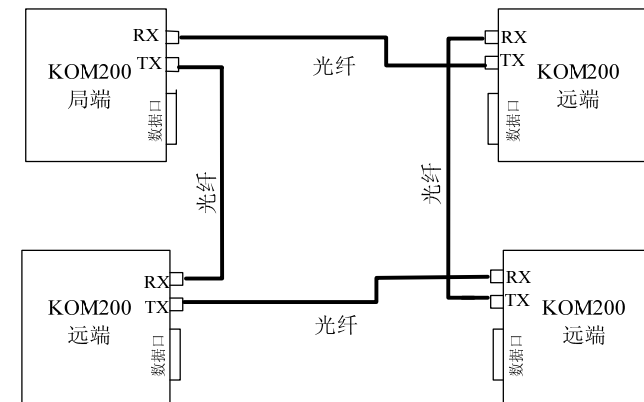


图12 KOM200单纤环组网图

注意事项：

- 1) 本产品属精密设备，保存时应注意防潮；
- 2) 设备不连接光纤时，光口应装上护罩。

KYLAND

出版：北京东土科技股份有限公司
地址：北京市石景山区实兴东街 18 号崇新创意大厦
网址：<http://www.kyland.com.cn>
邮编：100041
客户服务热线：(+8610) 88796676
传真：(+8610) 88796678
E-mail: service@kyland.com.cn
版次：2009 年 7 月第 3 版
编号：27030008-3.0