

KOM300 工业以太网光纤收发器 用户手册

第一章 产品概述

KOM300 系列光纤收发器是东土公司专门为工业领域开发的工业级以太网光纤收发器。KOM300 光纤收发器可以方便的完成以太网信号的光电转换，可以工作在严酷的工业电磁环境，适合与中国不同地域温度环境中使用，为工业控制系统联网提供了可靠基础。产品特点如下：

- 1、10/100Base-TX 至 100Base-FX 的媒体转换器,支持单模光纤或多模光纤
- 2、符合 IEEE802.3 与 IEEE802.3U 标准
- 3、100M 线速存储和转发
- 4、1K MAC 地址表,1M 缓冲内存
- 5、免调试安装与操作
- 6、电源状态指示灯,连接状态指示灯
- 7、标准 DIN 卡轨或采用托板式固定在机架式上

第二章 主要技术参数

1、电气特性	符合 IEEE802.3 与 IEEE802.3U 标准
2、物理接口	RJ45 带屏蔽
3、光传输距离	多模 2~5km、单模 40/80km
4、光连接器	FC/SC/ST
5、电源	24VDC (12~36VDC)、48VDC (36~72VDC)、 110VDC (70~140VDC)、220VAC/DC (85~265VAC/120~370VDC)
6、输入功率	<3W
7、相对湿度	0-95% (无凝露)
8、发光功率	>-13dbm(单模系统) >-20dbm (多模系统)
9、收光灵敏度	<-28dbm (单模系统) <-35dbm (多模系统)
10、工作温度	-40 °C ~+85 °C
11、储藏温度	-40 °C ~+85 °C
12、机械尺寸	75 x 100 x 36 (mm x mm x mm)

第三章 产品说明

1. KOM300 系列产品列表

产品型号	产品说明
KOM300-S	提供 2 个 10/100Base-TX 自适应的 RJ45 接口，一个单模 100 Base-FX 半双工光纤接口
KOM300-M	提供 2 个 10/100Base-TX 自适应的 RJ45 接口，一个多模 100 Base-FX 半双工光纤接口
KOM300-SD	提供 2 个 10/100Base-TX 自适应的 RJ45 接口，一个单模单纤双向 100 Base-FX 半双工光纤接口
KOM300F-S	提供 2 个 10/100Base-TX 自适应的 RJ45 接口，一个单模 100 Base-FX 全双工光纤接口

北京东土科技股份有限公司

KOM300F-M	提供 2 个 10/100Base-TX 自适应的 RJ45 接口，一个多模 100 Base-FX 全双工光纤接口
KOM300F-SD	提供 2 个 10/100Base-TX 自适应的 RJ45 接口，一个单模单纤双向 100 Base-FX 全双工光纤接口
KOM300BA-S	提供 2 个 10/100Base-TX 自适应的 RJ45 接口，一个单模 100 Base-FX 全双工光纤接口，符合本安要求
KOM300BA-M	提供 2 个 10/100Base-TX 自适应的 RJ45 接口，一个多模 100 Base-FX 全双工光纤接口，符合本安要求
KOM300BA-SD	提供 2 个 10/100Base-TX 自适应的 RJ45 接口，一个单模单纤双向 100 Base-FX 全双工光纤接口，符合本安要求

2. KOM300 媒体转换器面板示意图

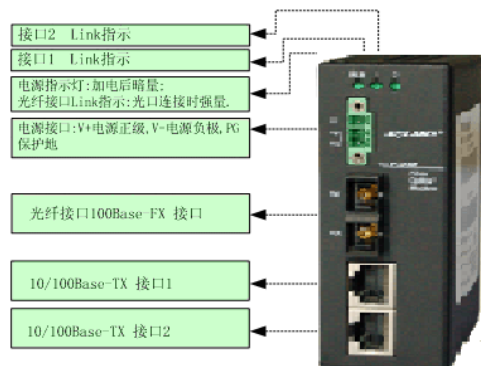
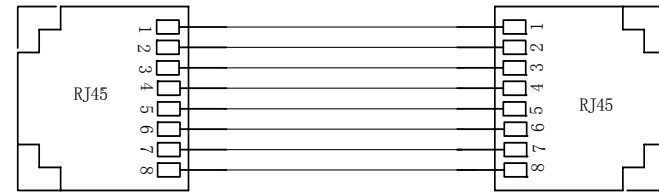


图1 面板图

3. 以太网口接线说明

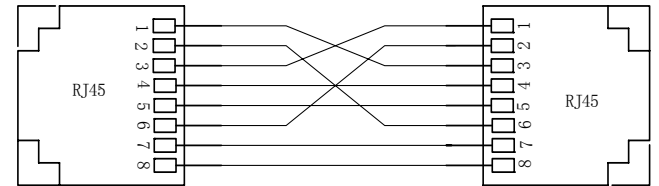
RJ45 (8-pin) 到 RJ45 (8-pin) 直连线定义



线序从1到8依次为: 橙白、橙、绿白、蓝、蓝白、绿、棕白、棕

图2 直连网线线序

RJ45 (8-pin) 到RJ45 (8-pin) 交叉线定义



线序从1到8依次本端为: 橙白、橙、绿白、蓝、蓝白、绿、棕白、棕
 对端为: 绿白、绿、橙白、蓝、蓝白、橙、棕白、棕

图3 交叉网线线序

4. KOM300 接地说明

设备使用时须可靠接地, 请将电源接地端子 PG 和机壳上的接地端子同时接地。如图 4 所示。
 接地线要求: 截面不小于 2.5mm²、接地电阻<5Ω、铜芯。

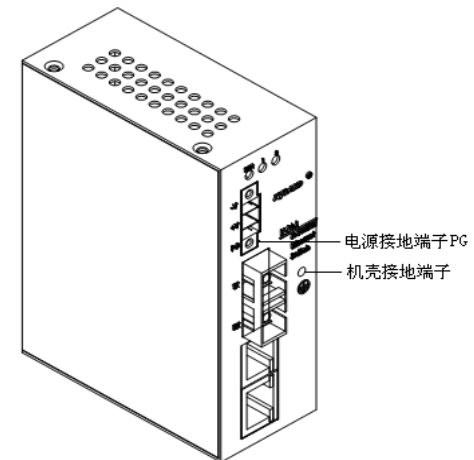


图 4 KOM300 接地端子指示

接地方法如下：

1、 机壳接地安装步骤如下：

- a、 将接地线的一端与冷压端子压接；
- b、 用接地螺丝将冷压端子固定在机壳的接地孔处；
- c、 接地线的另一端可靠地接入大地；

如图 5-a 所示。

2、 电源端子接地安装步骤如下：

- a、 将接地线剥去 5 mm 长的外皮，将露出的多股铜丝拧成一束；
- b、 用 2.5 mm 一字螺丝刀将“接地线锁紧螺钉”松开，将接地线插入端子尾部的孔内，拧紧“接地线锁紧螺钉”；
- c、 接地线的另一端可靠地接入大地；

如图 5-b 所示。

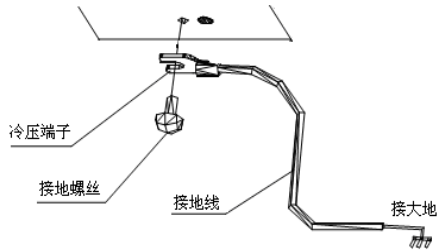


图 5-a 机壳接地安装图



图 5-b 电源接地端子 PG 接地安装图

5. 硬件安装

多数的工业应用中，采用 35 mm 标准 DIN 卡轨式安装。标准 KOM300 产品后面板上有固定好的 DIN 卡轨连接座。卡轨式安装尺寸如图 6 所示。

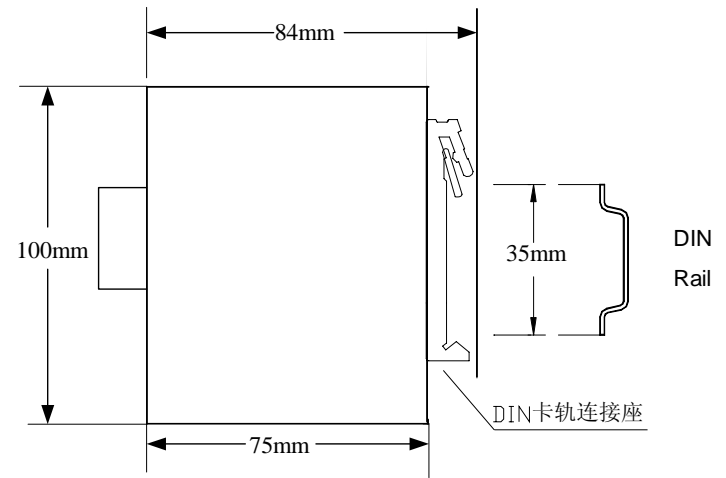


图 6 卡轨式安装尺寸图

- 1、 检查 DIN 轨是否固定结实。
- 2、 将 DIN 轨插入 DIN 卡轨连接座下部有弹簧支撑的固定卡槽内。在 KOM300 的下面板上稍微用力，并如图 7- a 所示转动设备。
- 3、 如图 7-b 所示，将 DIN 轨卡入 DIN 卡轨连接座，确认 KOM300 设备可靠地安装到 DIN 轨上。

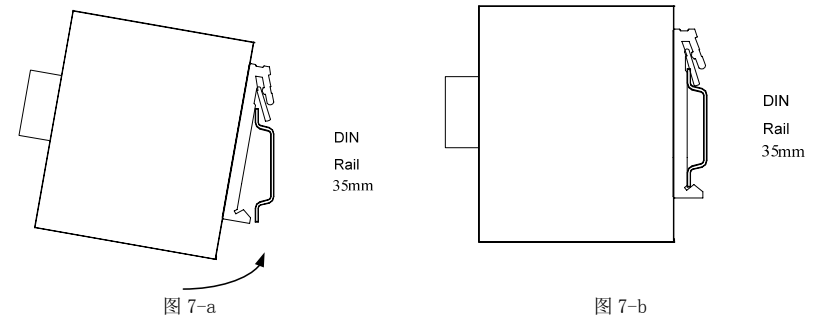


图 7-a

图 7-b

第四章 产品应用

KOM300 支持点对点组网方式，组网图如下：

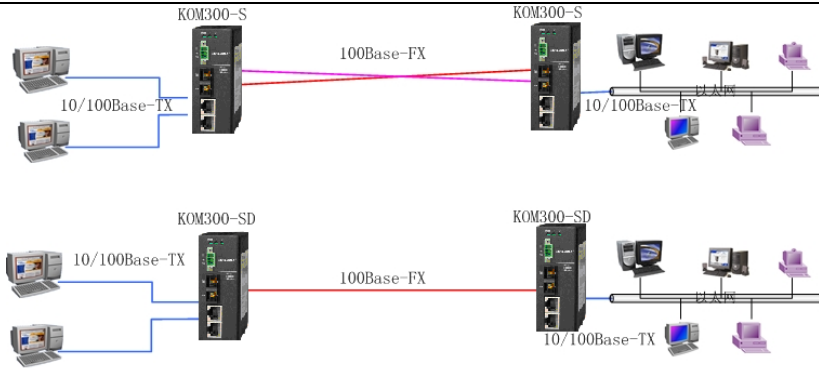


图 8 点对点组网

注意事项：

- 1、 本产品属精密设备，保存时应注意防潮；
- 2、 设备不连接光纤时，光口应装上护罩。