

KIEN8000

非网管型 IP67 工业级以太网交换机



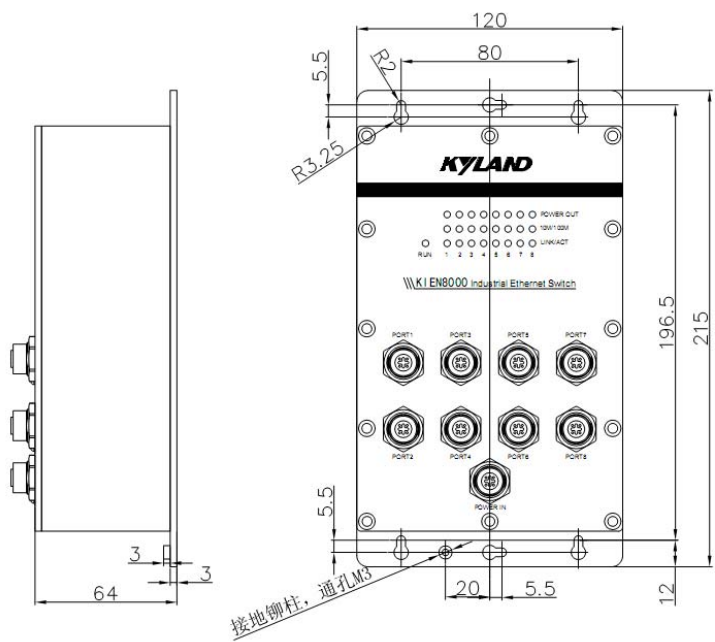
产品特性

- ◆ 应用于车载、轨道交通、隧道等对振动和腐蚀、潮湿有特殊需求的场合
- ◆ 提供 8 个 10/100Base-TX 自适应以太网接口,全/半双工,MDI/MDI-X 自适应
- ◆ 支持 IEEE802.3/802.3u/802.3x 存储和转发交换方式
- ◆ 灵活的组成方式,可组成链网,星型网
- ◆ 工作温度; -40°C ~+85°C
- ◆ 支持 PoE (以太网供电) 功能
- ◆ RJ45 与 M12 两种以太网接口选择
- ◆ 符合 IEC61850 规约要求的四级电磁兼容特性
- ◆ 两路直流 24VDC 电源输入
- ◆ IP67 防护等级,铝制外壳设计
- ◆ 壁挂式安装式

产品规格

- ◆ 端口
百兆电接口;8 个 10/100Base-TX 自适应以太网接口
接口形式;RJ45,或 M12-孔式
- ◆ 技术
IEEE 802.3u, IEEE 802.3, IEEE 802.3x, 存储转发处理方式

- ◆ 组网
星型, 链型
- ◆ 线缆
双绞线; 100 米(采用标准 CAT5 , CAT5e 网络线缆)
- ◆ 电源
输入电压; 24VDC (18~36VDC), 冗余输入
输入端子; M12-孔式
功 率; <64W
馈电电压; 24VDC
馈电电流; 300mA
- ◆ 机械结构
机 箱: 铝制机箱散热表面设计, 无风扇
防护等级; IP67
安装方式; 壁挂式安装
机壳尺寸; 120mm×215mm×64mm (W×H×D)
重量; 1.5kg
- ◆ 环境
工作温度; -40°C~+85°C
存储温度; -40°C~+85°C
相对湿度; 0~95%无凝结
- ◆ MTBF: 35 年
- ◆ 保修期: 5 年
- ◆ 尺寸 (单位: mm)



符合标准

- ◆ IEC61000-4-2(ESD):±8kV 接触放电,±15kV 空气放电
- ◆ IEC61000-4-3(RS):10V/m (80~1000MHz)
- ◆ IEC61000-4-4(EFT):电源线:±4kV;数据线:±2kV
- ◆ IEC61000-4-5(Surge):电源线:±4kV CM/±2kV DM;数据线:±2kV
- ◆ IEC61000-4-6(射频传导):3V (10kHz~150kHz),10V (150kHz~80MHz)
- ◆ IEC61000-4-8(工频磁场):100A/m cont. 1000A/m,1s to 3s
- ◆ IEC61000-4-12/18(振荡波):2.5kV CM,1kV DM
- ◆ IEC61000-4-10(阻尼振荡):30A/m
- ◆ IEC61000-4-16(共模传导):30V cont. 300V,1s
- ◆ FCC CFR47 Part 15/EN55022;Class A & B
- ◆ IEC61000-6-2(通用工业标准), IEC61850-3(变电站),IEEE1613(电力分
站),EN50121-4(轨道交通)
- ◆ IEC61373(抗振动和冲击)

通过认证

- ◆ CE,FCC,ROHS

订购信息

◆ 推荐型号

产品型号	产品说明	电源描述
KIEN8000-8TX-M12	提供 8 个 10/100Base-TX 自适应 M12 接口,无馈电功能	24VDC
KIEN8000-8TX-RJ45	提供 8 个 10/100Base-TX 自适应 RJ45 接口,无馈电功能	
KIEN8000-8TX-M12-P	提供 8 个 10/100Base-TX 自适应 M12 接口,有馈电功能	
KIEN8000-8TX-RJ45-P	提供 8 个 10/100Base-TX 自适应 RJ45 接口,有馈电功能	

- ◆ 更多产品信息,请登录公司网站或询销售代表