

KIEN1000/KIEN2000

非网管型工业级以太网交换机



产品特性

- ◆ 支持 DT-Ring 环网冗余协议（自愈时间<100ms）
- ◆ 符合 IEC61850 规约要求的四级电磁兼容特性
- ◆ 冗余电源输入
- ◆ 电源,端口告警干节点输出
- ◆ 单肋铝制机箱高效散热（专利）,无风扇
- ◆ 工作温度: -40℃~+85℃
- ◆ DIN 卡轨式或壁挂式安装
- ◆ IP40 防护等级

产品规格

- ◆ 端口
 - 百兆光口: 2 对 100Base-FX 冗余光口(FC/SC/ST 接头) (KIEN2000)
 - 电接口: 8 个(KIEN1000), 6 个(KIEN2000), 10/100Base-TX 自适应以太网接口
 - 告警端口: 2 芯 3.81 间距接线端子, 1A 30VDC, 0.5A 125VAC
- ◆ 技术
 - IEEE802.3, IEEE802.3u, IEEE 802.3x, 存储转发处理方式
- ◆ 组网
 - 环型, 星型, 链型

◆ 线缆

双绞线: 0~100m(采用标准 CAT5 , CAT5e 网络线缆)

多模光纤: 1310nm, 0~5km

单模光纤: 1310nm, 0~40km; 1550nm, 0~80km

◆ 电源

输入电压: 12VDC(9~18VDC), 24VDC(18~36VDC), 48VDC(36~72VDC), 110VDC(70~140VDC),
220VAC/DC(110~265VAC/154~370VDC), 冗余输入

接入端子: 3 芯 3.81mm 间距插入式端子

功率: <6W

◆ 机械结构

机 箱: 单肋形铝制机箱散热表面设计(专利), 无风扇

防护等级: IP40

安装方式: DIN 卡轨式, 壁挂式安装

机壳尺寸: 55.4mm×139mm×119.5mm (W×H×D)

重量: 1kg

◆ 环境

工作温度: -40°C ~ +85°C

存储温度: -40°C ~ +85°C

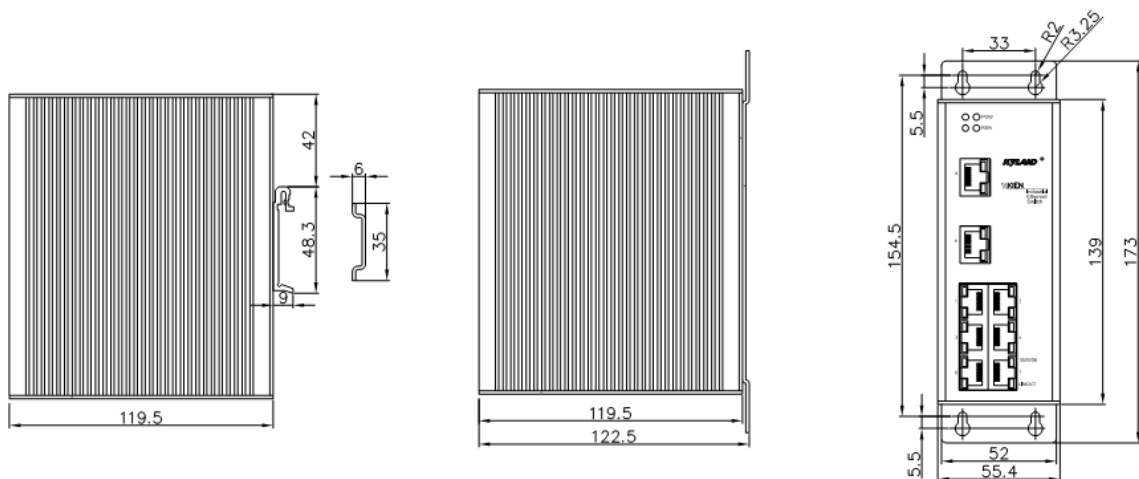
相对湿度: 0~95%无凝结

◆ MTBF: 35 年

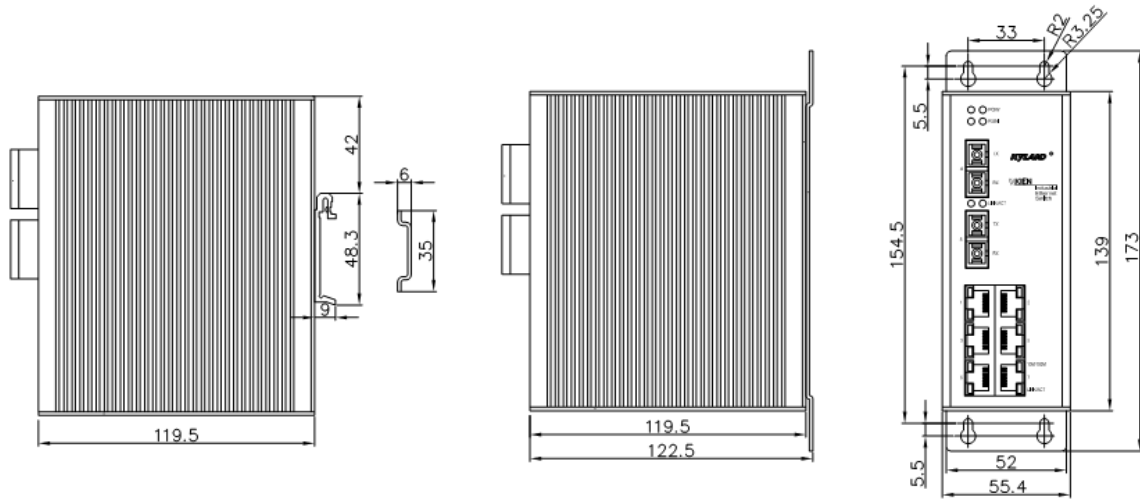
◆ 保修期: 5 年

◆ 尺寸 (单位: mm)

KIEN1000



KIEN2000



符合标准

- ◆ IEC61000-4-2(ESD):±8kV 接触放电,±15kV 空气放电
- ◆ IEC61000-4-3(RS):10V/m (80~1000MHz)
- ◆ IEC61000-4-4(EFT):电源线:±4kV;数据线:±2kV
- ◆ IEC61000-4-5(Surge):电源线:±4kV CM/±2kV DM;数据线:±2kV
- ◆ IEC61000-4-6(射频传导):3V (10kHz~150kHz),10V (150kHz~80MHz)
- ◆ IEC61000-4-8(工频磁场):100A/m cont. 1000A/m,1s to 3s
- ◆ IEC61000-4-12/18(振荡波):2.5kV CM,1kV DM
- ◆ IEC61000-4-10(阻尼振荡):30A/m
- ◆ IEC61000-4-16(共模传导):30V cont. 300V,1s
- ◆ FCC CFR47 Part 15/EN55022:Class A & B
- ◆ IEC61000-6-2(通用工业标准), IEC61850-3(变电站),IEEE1613(电力分站),EN50121-4(轨道交通)

通过认证

- ◆ UL,CE,FCC,ROHS,国电认证

订购信息

◆ 推荐型号

产品型号	产品说明	电源型号
KIEN1000-8TX	提供 8 个 10/100Base-TX 自适应 RJ45 接口	24VDC
KIEN2000-2S(M)-6TX	提供 2 对上联冗余 100Base-FX 的单(多)模光口(FC/SC/ST 任选),6 个 10/100Base-TX 自适应 RJ45 接口	48VDC
		110VDC
		220VDC
		冗余输入
		220VAC

- ◆ 更多产品信息,请登录公司网站或询销售代表